

# MST8112 倾角传感器

## 特点

- 量程：±60° (单/双轴)
- 电压输出：-3.6V~+3.6V
- 0.5%横轴误差
- 可水平、垂直安装
- 较强的 ESD/EMI 防护能力
- 安装简易、维护方便
- IP67 防护等级
- 压铸铝外壳



## 应用场合

医疗设备、工业机器人、清洁能源

## 概述

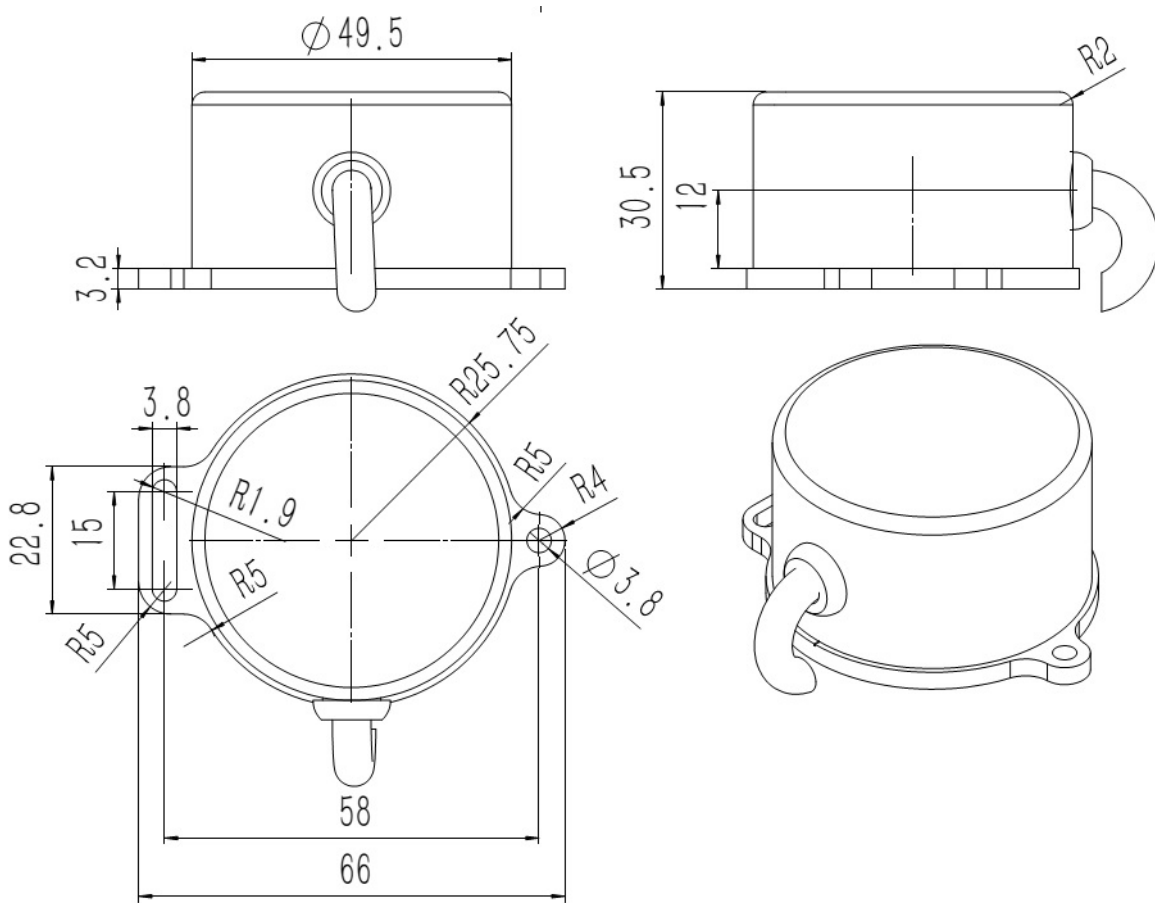
MST8112 倾角传感器能够测量一维或二维的角度，支持水平安装与垂直安装方式。角度测量范围±60° 为了保证较高的角位置测量精度，MST8112 倾角传感器在出厂前都被做过补偿和校准处理。

MST8112倾角产品外壳为压铸铝，硅胶密封方式，内部 PCBA 三防处理，防护等级达 IP67。MST8112倾角传感器经过振动、冲击、EMC、温度环境适应性、密封等可靠性测试验证，可靠性得以保证，可以被使用于较为复杂、严酷的恶劣环境。

## 性能指标描述

<b>通用参数</b>	
量程	$\pm 60^\circ$
精度	$\pm 0.1^\circ$
分辨率	$0.01^\circ$
灵敏度	$60\text{mV}/^\circ$
横轴误差	$\pm 0.5\%FS$
温漂系数	$\pm 0.008^\circ / ^\circ\text{C}$
零点偏置	$\pm 0.05^\circ$
<b>输出接口</b>	
电压输出	DC: $-3.5\text{V}\sim+3.5\text{V}$
驱动电流	$\leq 2\text{mA}$ 短路保护
阻性负载接入	$\geq 2\text{K}\Omega$
<b>电源供电</b>	
供电范围	$\pm 12\text{VDC}\sim\pm 36\text{VDC}$
电流消耗	$\leq 10\text{mA}@ \pm 24\text{VDC}$
<b>机械外形</b>	
防护等级	IP67
重量	小于 200g
<b>可靠性</b>	
工作温度	$-40^\circ\text{C}\sim 85^\circ\text{C}$
存储温度	$-40^\circ\text{C}\sim 85^\circ\text{C}$
EMC 规范与标准	EN ISO 14982 农业和林业机械.电磁兼容性.试验方法和验收标准 EN ISO 13309 建筑机械的电磁兼容性 EN 60950-1:2006/A1:2010 信息技术设备的安全规范第一部分
绝缘电阻	大于 $100\text{M}\Omega$
MTBF	10 年
冲击	$100\text{g}@6\text{ms}$ , 三轴向 (半正弦波)
振动	$6\text{grms}$ , $20\sim 2000\text{Hz}$

## 外形尺寸 (mm)



图片 1 尺寸与外形示意图

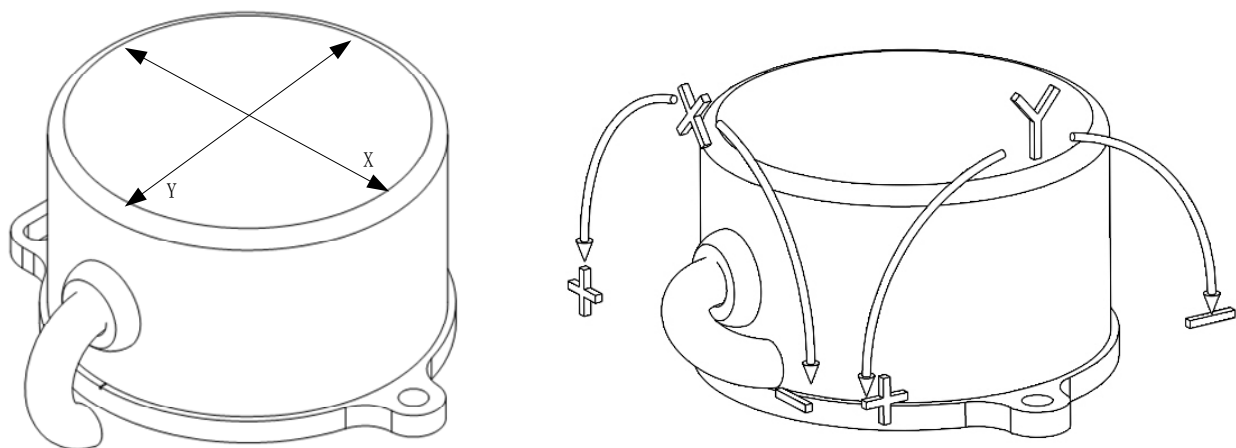
## 接线定义

线色	单轴	双轴 <sup>1</sup>	说明
白	电源正电压	电源正电压	传感器供电电源正电压
黑	电源地	电源地	传感器供电电源地
灰	电源负电压	电源负电压	传感器供电电源负电压
蓝	Vx	Vx	X 轴信号
棕	NC	Vy	Y 轴信号

<sup>1</sup>垂直安装仅提供单轴产品

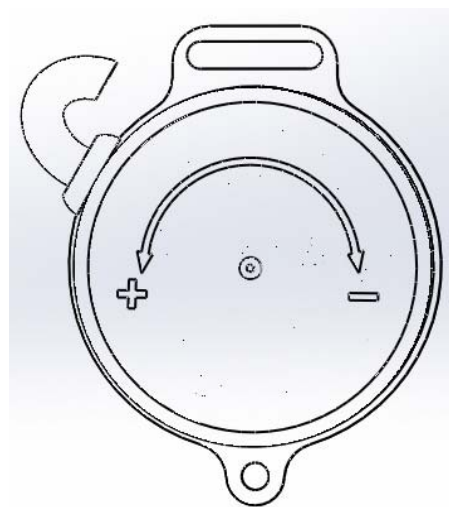
## 轴向定义

MST8112 倾角传感器提供双轴角度测量，安装方式为水平安装，测量轴向为 X 轴和 Y 轴，X 轴方向为安装孔方向，Y 轴方向为线缆出线方向。双轴角度测量可实现 X 轴方向和 Y 轴方向的 $\pm 60^\circ$  测量。MST8112 倾角传感器的轴向旋转方向默认为逆时针角度增大，顺时针角度减小。判定方法为如图 1 所示。



图片 2 轴向定义与角度变化方向示意图(水平安装)

MST8112 倾角传感器提供单轴角度测量，安装方式为垂直安装，轴向定义为垂直指向底座方向。单轴角度测量可实现单轴 $\pm 60^\circ$  角度测量。MST8112 倾角传感器的轴向旋转方向默认为逆时针角度增大，顺时针角度减小。判定方法为如图 2 所示。

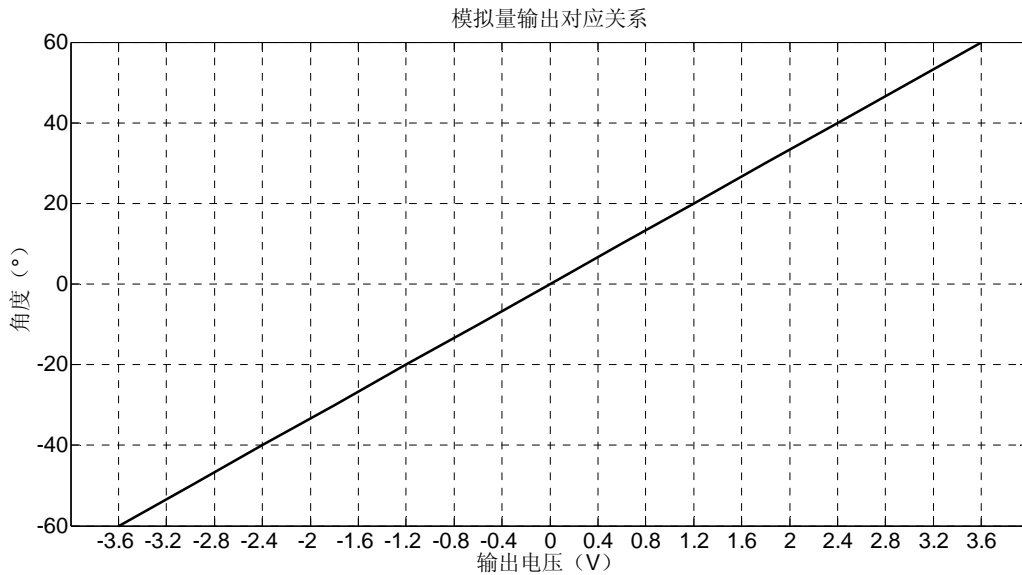


图片 3 轴向定义与角度变化方向示意图(垂直安装)

## 模拟信号对应关系

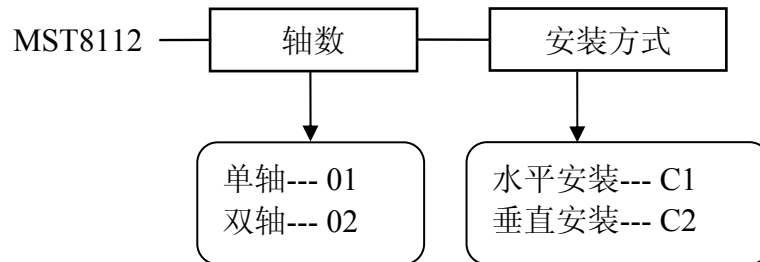
传感器的灵敏度为  $60\text{mV}/^\circ$ ，则输出电压与角度的关系为：

$$\text{Angle} = \text{Vout} * 1000 / 60$$



图片 4 输出信号与角度对应关系

## 订购信息



The information in this sheet has been carefully reviewed and is believed to be accurate; however, no responsibility is assumed for inaccuracies. Furthermore, this information does not convey to the purchaser of such devices any license under the patent rights to the manufacturer. Measurement Specialties, Inc. reserves the right to make changes without further notice to any product herein. Measurement Specialties, Inc. makes no warranty, representation or guarantee regarding the suitability of its product for any particular purpose, nor does Measurement Specialties, Inc. assume any liability arising out of the application or use of any product or circuit and specifically disclaims any and all liability, including without limitation consequential or incidental damages. Typical parameters can and do vary in different applications. All operating parameters must be validated for each customer application by customer's technical experts. Measurement Specialties, Inc. does not convey any license under its patent rights nor the rights of others.

北京赛斯维测控技术有限公司  
 地址：北京市朝阳区望京西路48号金隅国际D座302  
 网址：[www.sensorway.cn](http://www.sensorway.cn)  
 电话：010-84775646/8  
 传真：010-58949029  
 邮箱：[sales@sensorway.cn](mailto:sales@sensorway.cn)

