



- 高度整合的单体模块，包括传感器和电子处理模块部分；
- 精确地、重复性地测量温度、粘度、密度和介电常数；
- 采用NIST（美国国家标准研究所）标定流体进行标定；
- 采用标准的MODBUS通讯协议输出；
- 具有高分辨度的参数读取功能。

## 概述

SFP2800油液品质传感器是创新的流体特性传感器，，为方便在管道内检测油液开发的一款传感器。可直接和同时测量流体的粘度、密度、介电常数和温度。通过专利的音叉技术，传感器可以检测到诸如发动机润滑油、燃油、传动油、刹车液、液压油和齿轮油、冷冻液和溶剂等的流体的多个物理属性间的直接和动态的关系。这种多参数的分析能力改善了流体特性的运算法则。这种传感器可为广大OEM 和售后市场用户提供了流体的在线检测功能，可广泛用于运输车辆、特种作业车辆、冷冻循环、采暖通风空调、压缩机、工业设备和涡轮机等领域的流体贮存、加工线、加压高速导管（例如，化学品供应、加工环路）等方面。DQD-300 油液品质传感器支持主流的通讯界面（例如，RS-232/485），可以很容易地与主机、DCS（分散控制系统）和SCADA（数据采集与监视控制系统）等进行“即插即用”的连接。

## 特征

- 高强度的结构，可用于高压和高流速的环境中
- 特有的抗腐蚀和抗污染涂层，保护湿润部件
- 内置微处理器可进行实时数据分析
- 极好的长期稳定性和可靠性
- 具有防雷击功能

## 应用

- 工业设备
- 涡轮机
- 运输车辆、特种作业车辆
- 暖通空调
- 压缩机

## 技术参数

供电：DC 12V（10V~24V）

通讯接口：485接口

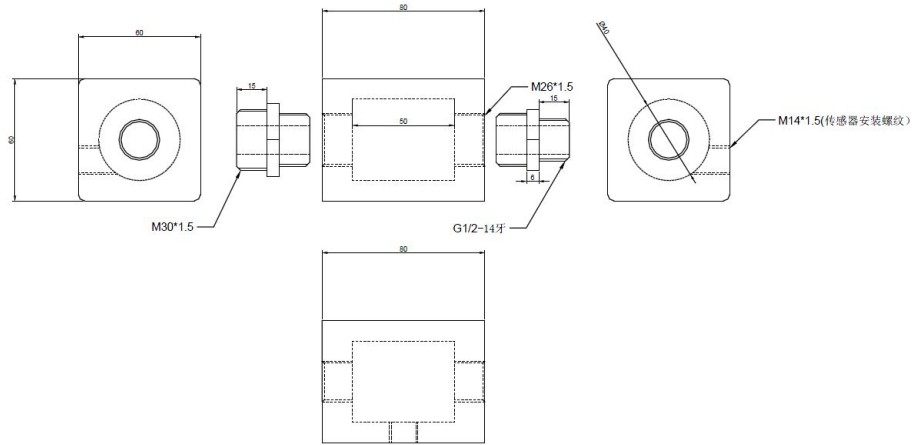
波特率：9600bps

工作环境：- 40℃~70℃；

功耗：最大≤500mA（发送瞬间）

传感器机身材料：铝合金

尺寸：800mm x 600mm x 500 mm（见下图）



### 用户接线图



- 红色——电源正极
- 黑色——电源负极
- 黄色——A+
- 蓝色——B-

## 主要测量参数及范围

粘度	最小值	典型值	最大值
极限 (mPa-s)	0.0		1003.9
极限 (DATA)	0x0000		
分辨率 (mPa-s)		0.0156625	
分辨率 (DATA)		1	
更新期 (mn)		TBD	
密度	最小值	典型值	最大值
极限 (gm/cc)	0.000		1.9608
极限 (DATA)	0x0000		
分辨率 (gm/cc)		0.00003052	
分辨率 (DATA)		1	
更新期 (mn)		TBD	
介电常数	最小值	典型值	最大值
极限 (-)	0.00		7.842
极限 (DATA)	0x0000		
分辨率 (-)		0.00012207	
分辨率 (DATA)		1	
更新期 (mn)		TBD	
温度	最小值	典型值	最大值
极限 (°C)	-273.0		+1735
极限 (DATA)	0x0000		0xFB00
分辨率(°C)		0.03125	
分辨率 (DATA)		1	
更新期 (mn)		TBD	

### 免责声明

The information in this sheet has been carefully reviewed and is believed to be accurate; however, no responsibility is assumed for inaccuracies. Furthermore, this information does not convey to the purchaser of such devices any license under the patent rights to the manufacturer. Sensorway reserves the right to make changes without further notice to any product herein. Sensorway makes no warranty, representation or guarantee regarding the suitability of its product for any particular purpose, nor does Sensorway assume any liability arising out of the application or use of any product or circuit and specifically disclaims any and all liability, including without limitation consequential or incidental damages. Typical parameters can and do vary in different applications. All operation parameters must be validated for each customer application by customer's technical experts. Sensorway does not convey any license under its patent rights nor the rights of others.

北京赛斯维测控技术有限公司

地址：北京市朝阳区望京西路48号金隅国际D座302

网址：[www.sensorway.cn](http://www.sensorway.cn)

电话：010-84775646/8

传真：010-58949029

邮箱：[sales@sensorway.cn](mailto:sales@sensorway.cn)

