



# RAE Systems 7SO<sub>2</sub>-20 传感器 (Rev.A)

## 7R 0 ~ 20 ppm 二氧化硫电化学传感器

产品编号 (P/N) : CSE - 0421 - 700

### 特性指标

正常检测范围	0-20 ppm
最大检测浓度	100 ppm
灵敏度	0.34±0.1 μA/ppm
底电流 (20 °C)	< ±0.4 μA
基线漂移(-20 ~ 50 °C)	相当于 0 ~ 3ppm SO <sub>2</sub>
分辨率	0.2 ppm
响应时间(T <sub>90</sub> )	≤70 秒
线性度	线性
长期稳定性	<2% 信号值/月

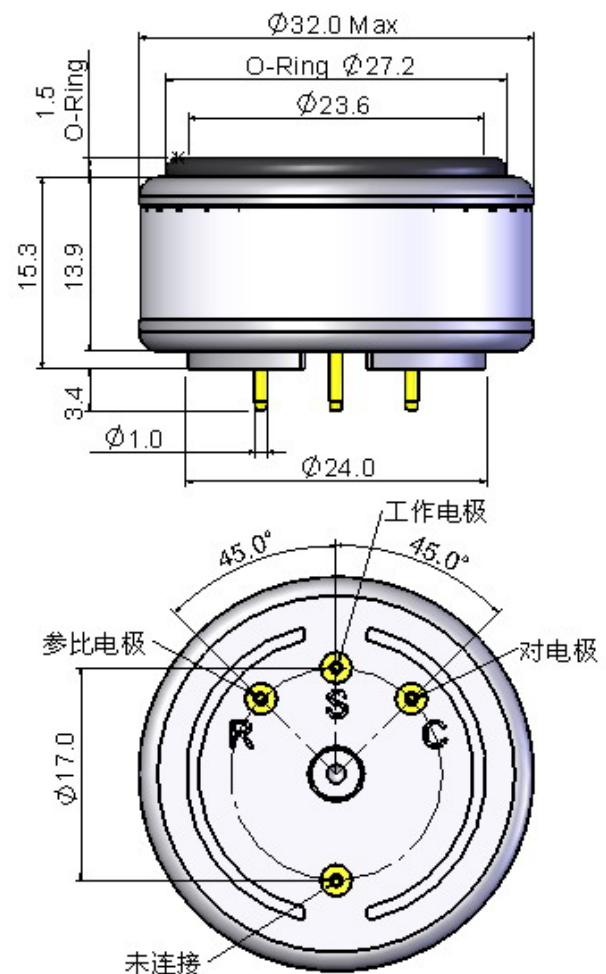
### 工作条件

工作温度	-20 ~ 50 °C
工作湿度	15 ~ 90%RH (无冷凝)
工作压力	91 ~ 111 kPa
偏压	0 mV
储存时间	6 个月 (RAE 专用包装盒中)
储存温度	0 ~ 20 °C
使用寿命	2 年
质保期	交货后 12 个月

### 物理指标

重量	约 8 克
方位要求	无

### 外形尺寸

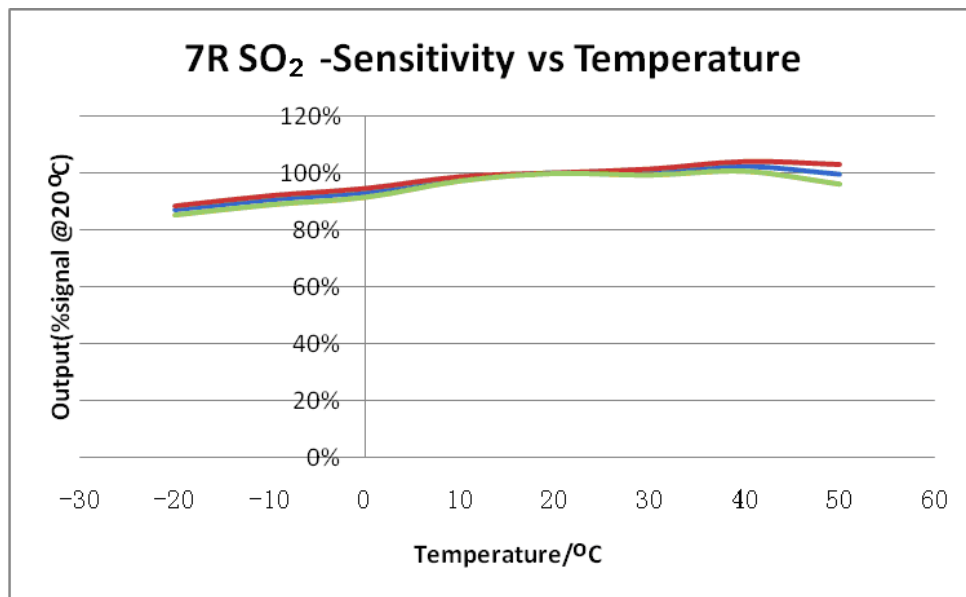
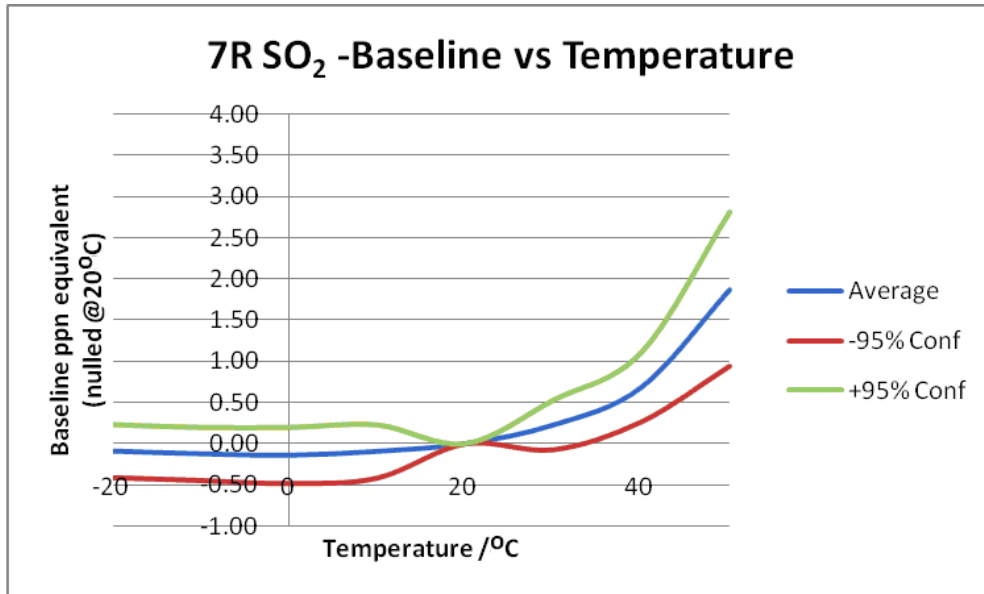


尺寸单位为mm  
默认公差为±0.2mm



# RAE Systems 7SO<sub>2</sub>-20 传感器 (Rev.A)

## 温度影响



## 交叉灵敏度 (20 ° C)

气体种类	浓度 (ppm)	输出信号 (相当于 SO <sub>2</sub> 浓度, ppm)
一氧化碳	300	<3
硫化氢	15	0
一氧化氮	35	0
二氧化氮	5	~-5