



RAE Systems 4CH₃SH-10 传感器 (Rev.A)

4R 0 ~ 10 ppm 甲硫醇电化学传感器

产品编号 (P/N) : CSE - 3611 - 400

特性指标

正常检测范围	0-10ppm
最大检测浓度	20ppm
灵敏度	0.70±0.15μA/ppm
底电流 (20 °C)	< ±0.2 μA
基线漂移(-20 ~ 50 °C)	相当于 0 ~ 0.6ppm
分辨率	0.1 ppm
响应时间(T ₉₀)	≤35 秒
线性度	线性
长期稳定性	<2% 信号值/月

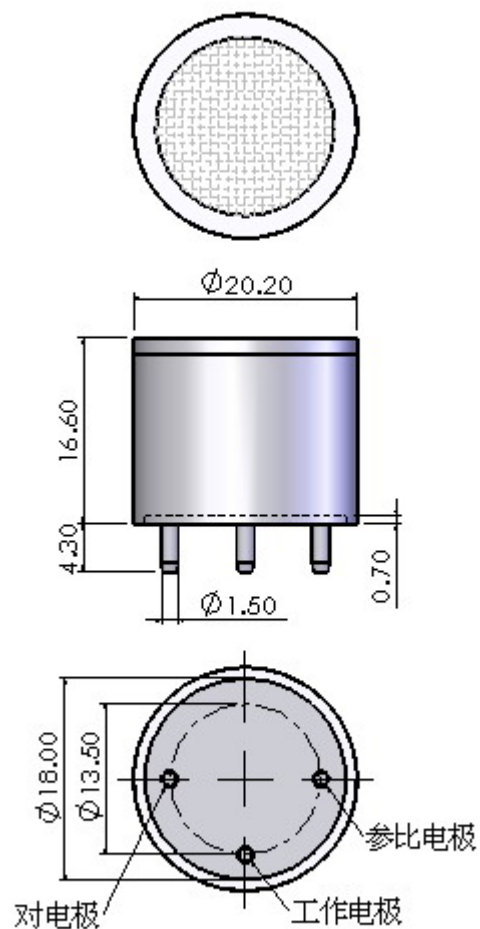
工作条件

工作温度	-20 ~ 50°C
工作湿度	15 ~ 90%RH (无冷凝)
工作压力	91 ~ 111 kPa
偏压	0 mV
储存时间	6 个月 (RAE 专用包装盒中)
储存温度	0 ~ 20°C
使用寿命	2 年
质保期	交货后 12 个月

物理指标

重量	约 5 克
方位要求	无

外形尺寸



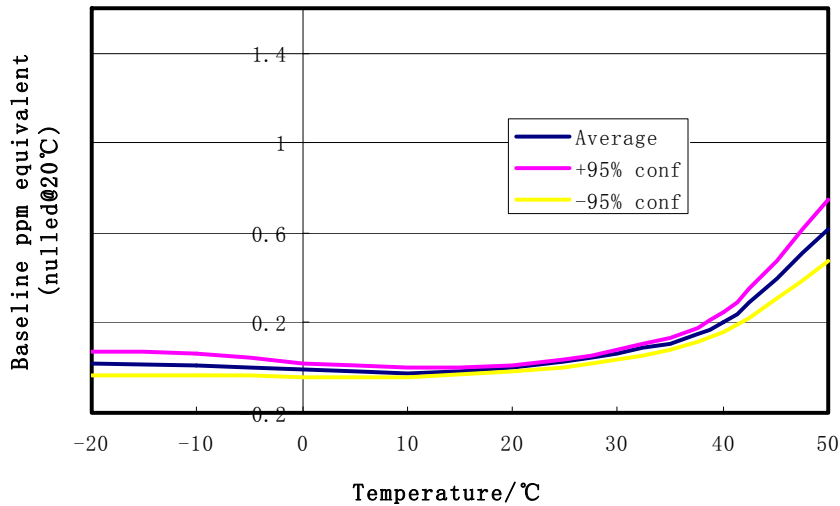
尺寸单位为mm
默认公差为±0.20mm



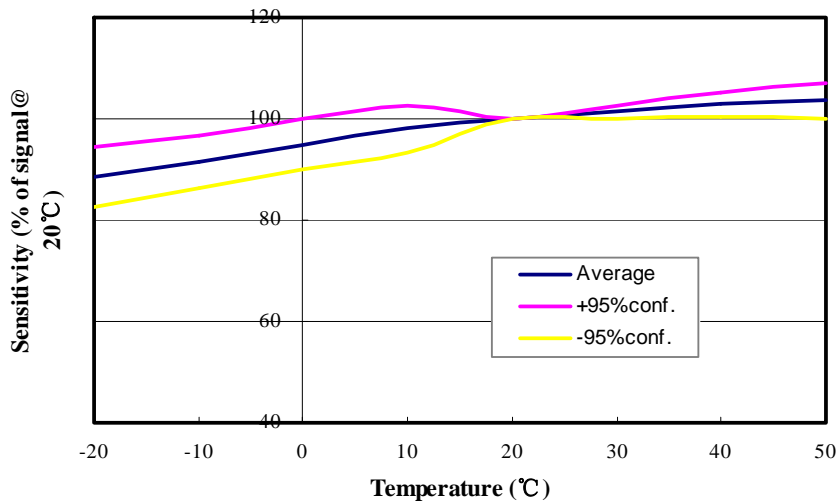
RAE Systems 4CH₃SH-10 传感器 (Rev.1)

温度影响

Baseline drift of 4R CH₃SH sensor



4CH₃SH Sensitivity vs Temperature



交叉灵敏度 (20 ° C)

气体种类	浓度 (ppm)	输出信号 (相当于 CH ₃ SH 浓度, ppm)
一氧化碳	100	≤0.2
硫化氢	15	33
二氧化硫	5	<2.5
一氧化氮	35	≤0.5
二氧化氮	5	<-3
氢气	20000	≤1