

# 7104A系列加速度传感器

单轴

- $\pm 50 \sim \pm 500g$ 动态量程
- 宽频响应可达10kHz
- 全焊接结构
- 全密封
- 环形剪切
- 稳定温度响应
- TEDS可选



## 产品说明

7104A系列为高性能IEPE加速度传感器，工作温度范围宽，从-55 ~ 125 。产品测量量程为 $\pm 50g \sim \pm 500g$ 。频率响应可达10KHz。7104A采用全密封结构，可通过产品上的螺孔固定安装。

## 特点

- $\pm 50g \sim \pm 500g$ 动态量程
- 带宽可达10KHz
- 通过螺孔安装
- 全焊接密封
- 环型剪切
- 隔离安装表面
- 稳定温度响应
- TEDS可选

## 应用

- 振动&冲击监测
- 实验室测试
- 模型应用
- 高频应用
- 铁路测试

# 7104A系列加速度传感器

单轴

## 性能参数

除非特殊说明，所有数据均为典型值。测试环境：室温24℃，4mA激励电源；  
厂家保留在未经通知的情况下更新和修改此参数的权力。

参数			注
量程(g)	± 50	± 500	
灵敏度(mV/g)	100	10	
响应频率(Hz)	1 ~ 8000	1 ~ 8000	± 5%
响应频率(Hz)	0.5 ~ 10000	0.5 ~ 15000	± 1dB
谐振频率(Hz)	32000	32000	
非线性(%FSO)	± 1	± 1	
横向灵敏度(%)	<5	<5	

## 电气性能

电源电压(Vdc)	18 ~ 30	18 ~ 30	
激励电流(mA)	2 ~ 20	2 ~ 20	
偏压(Vdc)	8 ~ 12	8 ~ 12	室温
偏压(Vdc)	6 ~ 13	6 ~ 13	-55 ~ 125
输出阻抗(Ω)	<100	<100	
残余噪音(gRMS)	0.0005	0.001	
接地	外壳接地		
接地绝缘	安装表面绝缘		

## 环境性能

温度响应(%)	± 5		
振动极限(g)	10000		
工作温度(℃)	-55 ~ +125		
储藏温度(℃)	-55 ~ +125		

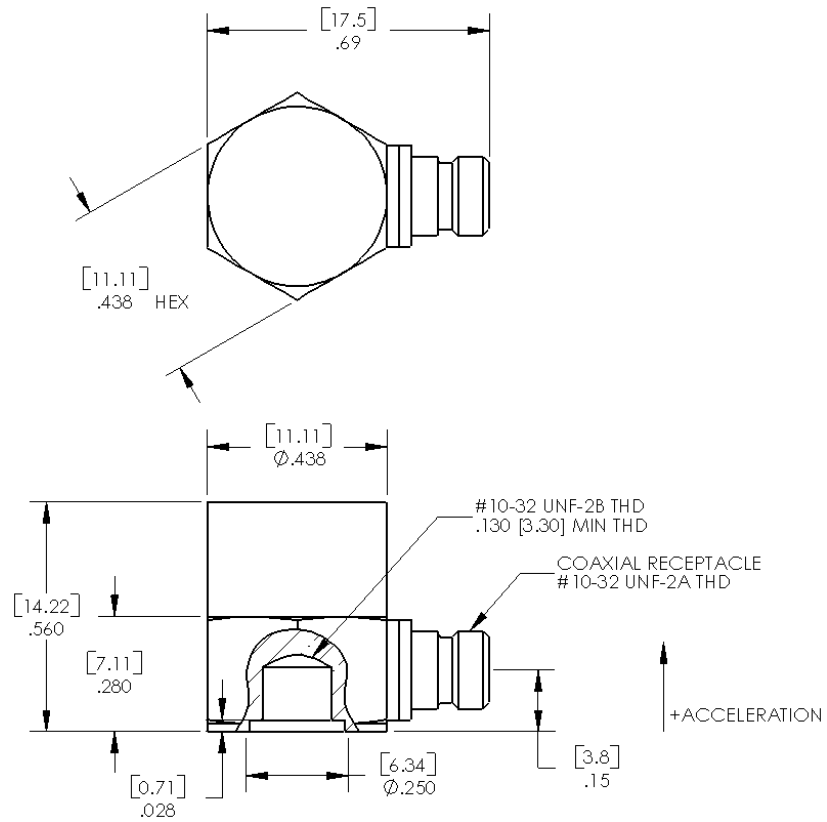
## 物理性能

感应元件	陶瓷
封装材料	不锈钢
电缆	无
重量(克)	12
安装	#10-32安装螺丝
安装扭矩	18lb-in

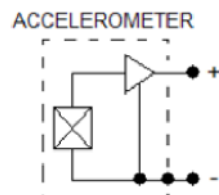
# 7104A系列加速度传感器

单轴

## 产品尺寸图



## 电气连接

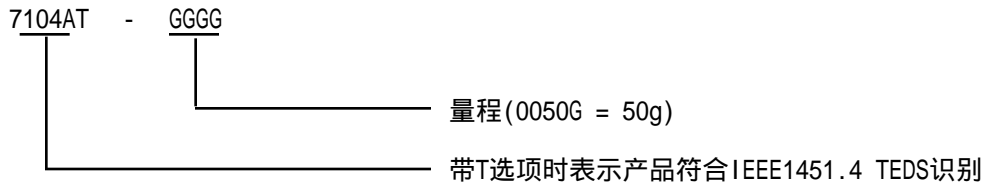


# 7104A系列加速度传感器

单轴

## 产品选型

产品选型：型号 + 量程



例如：7104A-0050

型号为：7104A，量程为50g

配件：

AC-D02298	10-32转10-32安装螺丝
310 - XXX	电缆接头，10 - 32转10 - 32 (XXX表示电缆长度，标准10英尺)
314 - XXX	电缆接头，10 - 32转BNC (XXX表示电缆长度，标准10英尺)
AC - D30105	粘接安装模块
AC - D03106	磁铁安装模块

## 联系方式

### 中国

北京赛斯维测控技术有限公司  
北京市朝阳区望京西路48号  
金隅国际C座1002  
电话：+86 010 8477 5646  
传真：+86 010 5894 9029  
邮箱：[sales@sensorway.cn](mailto:sales@sensorway.cn)

### 北美

Measurement Specialties Inc.  
1000 Lucas Way  
Hampton, VA 23666  
Tel: 1-757-766-1500  
Fax: 1-757-766-4297  
Sales: [sales.hampton@meas-spec.com](mailto:sales.hampton@meas-spec.com)

### 欧洲

MEAS Europe  
105 av. Du General Eisenhower  
BP 23705, 31037 Toulouse, Cedex 1, France  
Tel: +33 561-194-824  
Fax: +33 561-194-553  
Sales: [humidity.cs@meas-spec.com](mailto:humidity.cs@meas-spec.com)

The information in this sheet has been carefully reviewed and is believed to be accurate; however, no responsibility is assumed for inaccuracies. Furthermore, this information does not convey to the purchaser of such devices any license under the patent rights to the manufacturer. Measurement Specialties, Inc. reserves the right to make changes without further notice to any product herein. Measurement Specialties, Inc. makes no warranty, representation or guarantee regarding the suitability of its product for any particular purpose, nor does Measurement Specialties, Inc. assume any liability arising out of the application or use of any product or circuit and specifically disclaims any and all liability, including without limitation consequential or incidental damages. Typical parameters can and do vary in different applications. All operating parameters must be validated for each customer application by customer's technical experts. Measurement Specialties, Inc. does not convey any license under its patent rights nor the rights of others.