

MSP300压力传感器



- OEM应用
- 不锈钢单件一体化结构
- 无 形圈
- 无硅油
- 无焊缝

产品说明

MSP300系列压力传感器为大批量、低成本、民用及工业用产品建立了新的性能价格比典范。本系列产品广泛适用于对气压、液压的检测，甚至较恶劣的介质环境，如污水、蒸汽、轻度腐蚀性液体和气体。

本产品的压力腔采用17-4PH不锈钢单件一体式结构加工而成。其标准压力接口采用1/4NPT外螺纹接头，因而可以保证较好的密封性能。本产品的特点是无 形圈、无焊缝、无硅油或其他有机物，经久耐用。

MEAS采用独有的微熔技术，引进航空应用科技，利用高温玻璃将微加工硅压敏电阻应变片熔化在不锈钢隔离膜片上。玻璃粘接工艺避免了温度、湿度、机械疲劳和介质对胶水和材料的影响，从而提高了传感器在工业环境中的长期稳定性能，同时也避免了传感器在传统微机械加工制造工艺过程中出现的P-N结效应现象。

本产品特别适用于OEM客户中等及大批量应用。该标准产品可广泛应用于各种用途。为了保证批量应用的要求，我们的工程设计队伍还随时准备为客户量身定制特殊需求的产品。

特点

- 不锈钢单件一体化结构
- 压力范围高达10K Psi或700Bar。
- 毫伏或放大输出
- 高精度
- 工作温度范围宽

应用

- 泵和压缩机
- 液压/气动系统
- 自动检测系统
- 能源和水处理系统
- 农机设备
- 制冷系统
- 普通压力测量

标准量程

量程	psig	量程	barg
0 ~ 100	•	0 ~ 7	•
0 ~ 250	•	0 ~ 17	•
0 ~ 500	•	0 ~ 35	•
0 ~ 1000	•	0 ~ 70	•
0 ~ 2500	•	0 ~ 175	•
0 ~ 5000	•	0 ~ 350	•
0 ~ 10K	•	0 ~ 700	•

MSP300压力传感器

性能参数

供电电压：5Vdc

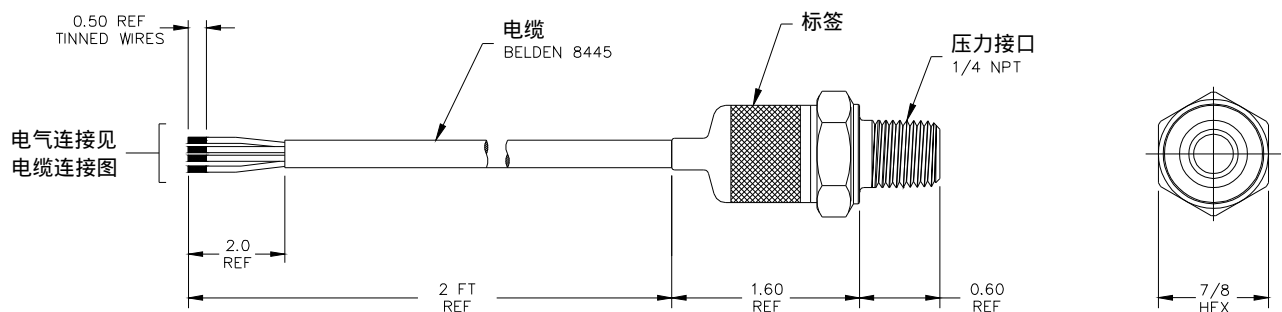
参考温度：25（除非另有说明）

参数	最小值	典型值	最大值	单位	备注
量程偏差	-2		2	%Span	1
零点偏差(0~100mV)	-3		3	%Span	1
零点压力输出(放大)	-2		2	%Span	1
精度(结合非线性, 迟滞和重复性)	-1		1	%Span	2
零点温度误差	-2		2	%Span	
量程温度误差	-2		2	%Span	
供电电流(0~100mV, 0.5~4.5V)			10	mA	
供电电流(1~5V)			15	mA	
长期稳定性(1年)	-0.25		0.25	%Span	3
过载压力	2X			Rated	
压力循环(从零到满量程)	10			Million	
输出负载			1	MΩ	
补偿温度	0		55	°C	
工作温度	-20		+85	°C	4
贮存温度	-40		+125	°C	4
破坏压力	5X			Rated	
振动	±20			g	5
冲击(11ms)	50			g	6
输出噪音			2	mVRMS	
频带宽(-3dB)	1			kHz	
重量		82.55		grams	
介质兼容性	与316L不锈钢兼容的各种介质				
如有特殊需求, 请与工厂联系。					

备注：

1. 输出和供电成比例。
2. 最佳拟和直线。
3. 一年之内长期稳定性。
4. 标准电缆最大温度范围是 - 20 ~ 105 。
5. 参照MIL - STD - 810C, 程序514.2, 图514.2 - 2, 曲线L。
6. 1/2正弦波, 参照MIL STD 202F, 方法213B, 条件A。

外形尺寸



MSP300压力传感器

输出选项

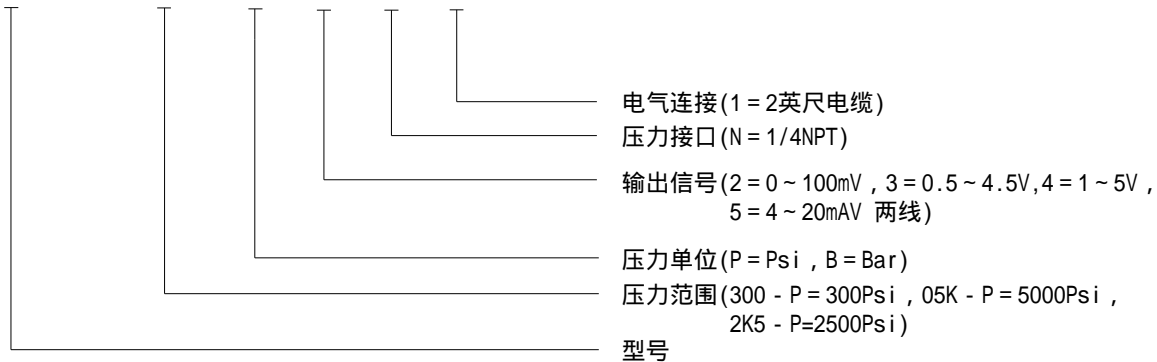
编号	输出	供电(V)		
		最小	典型	最大
2	0 – 100 mV (ratiometric)	2.5	5	12
3	0.5 – 4.5 V (ratiometric)	4.75	5	5.25
4	1 – 5 V	8		30
5	4 – 20 mA	9		30

电缆连接图

编号	输出	供电 +	供电 -	输出 +	输出 -
2	0 – 100 mV (ratiometric)	红色	黑色	绿色	白色
3	0.5 – 4.5 V (ratiometric)	红色	黑色	白色	无
4	1 – 5 V	红色	黑色	白色	无
5	4 – 20 mA	红色	黑色	无	无

产品选型示例

MSP300 - 100 - P - 2 - N - 1



联系方式

中国

北京赛斯维测控技术有限公司
北京市朝阳区望京西路48号
金隅国际C座1002
电话: +86 010 8477 5646
传真: +86 010 5894 9029
邮箱: sales@sensorway.cn

北美

Measurement Specialties Inc.
1000 Lucas Way
Hampton, VA 23666
Tel: 1-757-766-1500
Fax: 1-757-766-4297
Sales: sales.hampton@meas-spec.com

欧洲

MEAS Europe
105 av. Du General Eisenhower
BP 23705, 31037 Toulouse, Cedex 1, France
Tel: +33 561-194-824
Fax: +33 561-194-553
Sales: humidity.cs@meas-spec.com

The information in this sheet has been carefully reviewed and is believed to be accurate; however, no responsibility is assumed for inaccuracies. Furthermore, this information does not convey to the purchaser of such devices any license under the patent rights to the manufacturer. Measurement Specialties, Inc. reserves the right to make changes without further notice to any product herein. Measurement Specialties, Inc. makes no warranty, representation or guarantee regarding the suitability of its product for any particular purpose, nor does Measurement Specialties, Inc. assume any liability arising out of the application or use of any product or circuit and specifically disclaims any and all liability, including without limitation consequential or incidental damages. Typical parameters can and do vary in different applications. All operating parameters must be validated for each customer application by customer's technical experts. Measurement Specialties, Inc. does not convey any license under its patent rights nor the rights of others.