

- 单轴倾角传感器
- 多种量程
- 多种输出



产品说明

AccuStar[®]电子式测角器是一种非常精确的角度测量仪器。其小巧的外形和坚固的结构非常适用于安装空间有限的和环境条件苛刻的场合。

其核心部分是一个已获专利，基于电容原理的且无可动部件的敏感器件。它绕测量轴旋转时，电容线性变化，经电子线路转换成角度信号输出。敏感元件和低功耗的CMOS电路封装在坚固的塑料外壳内，产品既可作为独立元件也可作为倾角测量系统的部件使用。

其设计旨在易于整合可提供模拟，比率，数字和串行等输出形式。其输出信号不但表征具体倾角值，还表现倾角方向。

特点

- CE认证
- 直径2英寸
- 坚固的塑料外壳
- 高精度
- 重量仅2盎司

应用

- 四轮定位
- 建筑设备
- 天线定位
- 机械人

设计理念

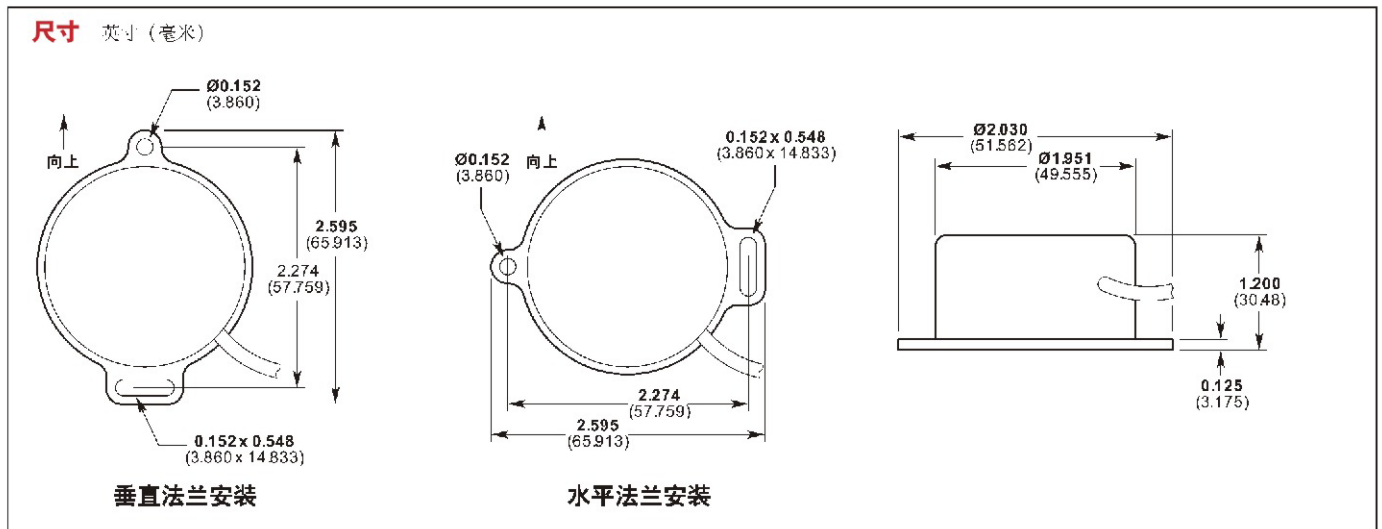
它的设计很独特，两半传感器外盖之间夹持一片普通电容片。该电容片经过蚀刻，组成两个可变电容器。传感器组件充进半满的介电质溶液和惰性气体。传感器的旋转使电容器产生线性变化，影响了相应的输出信号。

电气性能

满量程	±60°
线性范围	±45°
分辨率	0.001°
线性度	
0° ~ 10°	±0.1°
10° ~ 45°	±1°
45° ~ 60°	单调变化
零位可重复性	0.05°
灵敏轴误差	45° 以下均小于1%
时间常数	0.3秒
频响	0.5Hz
射频灵敏度	<±2°

温度范围	
工作温度	-30 ~ 65
存放温度	-55 ~ 65
温度系数	
零位	0.008° /
比例系数	0.1%/
EMC	
放射性	EN55022(CISPR 22)等级B
抗辐射	IEC 801-3 等级3 10V/m
突发瞬态响应	IEC 801-4 等级3 2KV
静电放电	IEC 801-2 等级2 空气8KV, 接触6KV
防射频	MIL-SID 461D, CSII4, Curve2
电缆长度	18英寸标准长度, 带跨线终端

产品尺寸



产品描述

比率输出式电子倾角传感器是一种类似电位器工作方式，内置信号调节的传感器。它有三条引线：电源正，电源地及信号。输出信号也是以电源地为参考的，由于输出与输入相关，所以电源必须经过稳压调整。在0°即量程中点时，其输出为电源电压的1/2。当然，灵敏度也将随着输入而变化。这种低功耗，供电电流0.5mA的传感器非常适用于电池供电场合。全部引线都有EMI和ESD抑制电路。

电气性能

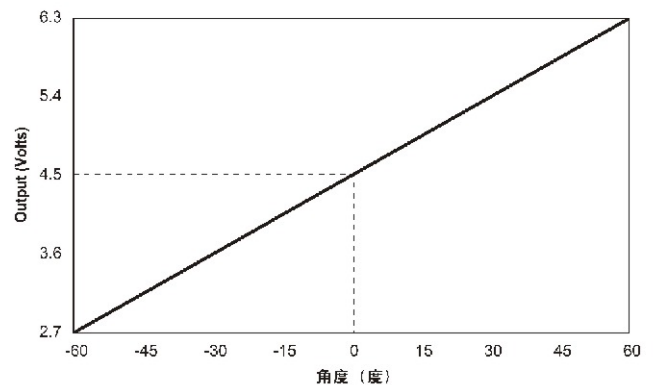
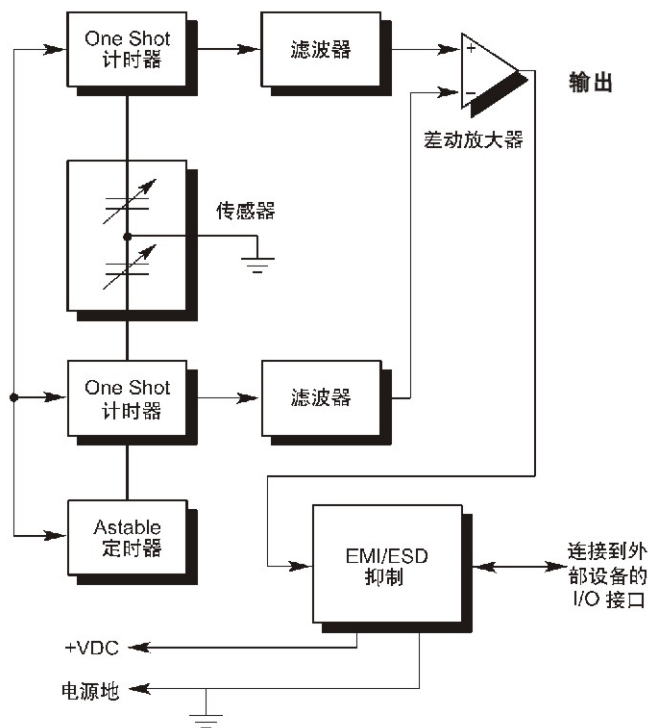
电压电源	19 VDC
标称	5 ~ 15VDC
范围	
电流	0.5mA
灵敏度	
标称(9伏直流电)	30mV/° ± 10%
输入阻抗(最小)	10K
水平输出(0°)	1/2Vcc

电气连接

线位	功能
黑色	电源地
红色	5 ~ 15VDC
黄色	信号输出(参照电源地)

I/O方框图

比率输出



选型方法

型号	类型
02110002-000	垂直安装
02110102-000	水平安装

产品描述

模拟输出式电子倾角传感器是一种双极性直流电源供电的，内置信号调节功能的传感器。供电电压为 $\pm 8\text{VDC} \sim \pm 15\text{VDC}$ ，输出 $\pm 3.6\text{VDC}$ ，此部件内内置稳压器，保证了输出。其输出灵敏度为 $60\text{mV}/^\circ$ ，且不依赖于电源电压。全部引线都有EMI和ESD抑制电路。

电气性能

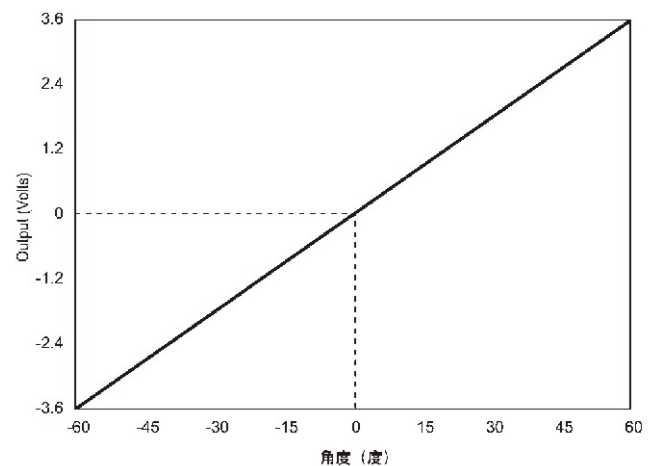
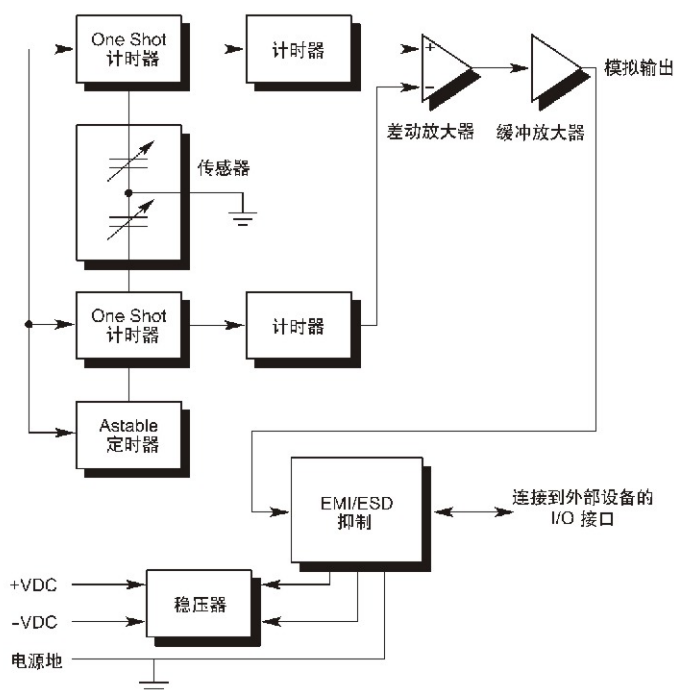
电气连接

电压电源	$\pm 12 \text{ VDC}$
标称	$\pm 8 \sim \pm 15\text{VDC}$
范围	
电流	5mA/ 电源
灵敏度	
标称(9伏直流电)	$60 \text{ mV}/^\circ \pm 10\%$
输入阻抗(最小)	10K
零位输出(0°)	0伏直流电

线位	功能
黑色	电源地
红色	+ 8 ~ + 15VDC
灰色	- 8 ~ - 15VDC
蓝色	信号输出(参照电源地)

I/O方框图

模拟输出



选型方法

型号	类型
02111002-000	垂直安装
02111102-000	水平安装

产品描述

串行输出式电子倾角传感器是将角度转化为包括一个方向位和16位串行数据的传感器。它采用三根传输线将数据传送至微处理器或PC机I/O卡进行处理，兼容TTL和CMOS逻辑电平。完整的信号及交换过程可很好地解决分时与传送问题。标准型用稳定的±5VDC供电。可提供内置稳压电路型。全部引线均内置EMI/ESD抑制电路。

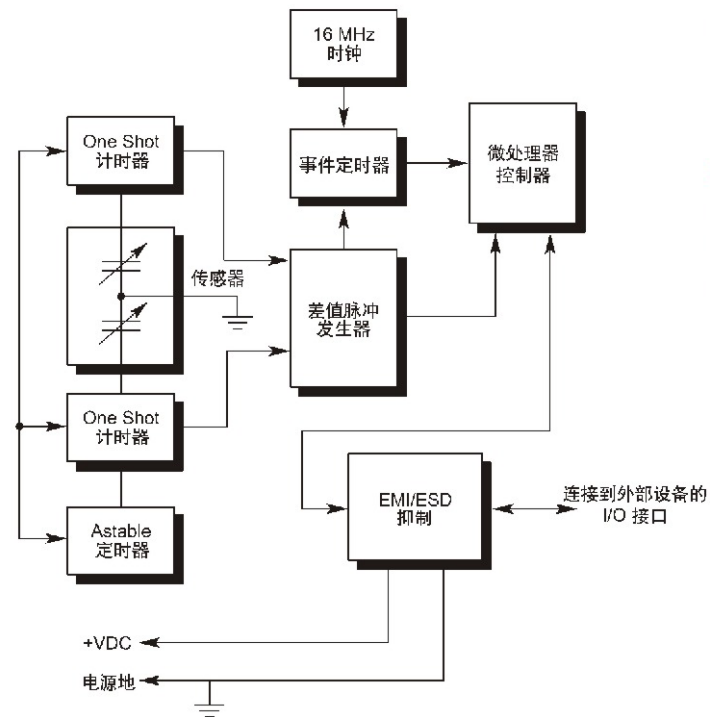
电气性能

电压电源	
标称	+ 5 VDC ± 5%
范围	
电流	15mA
灵敏度	
标称(9伏直流电)	1000计数/° ± 10%
输出	
二进制数据位	16位 + 1位方向位(串行)

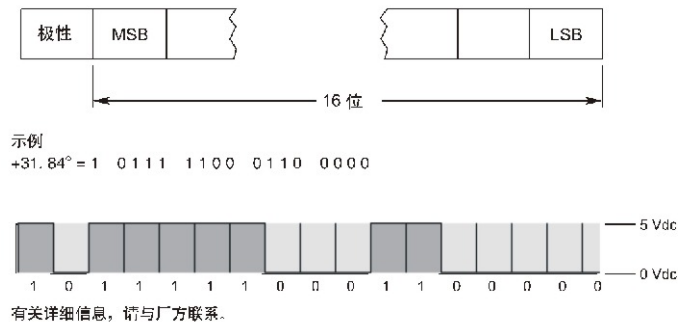
电气连接

线位	功能
黑色	电源地
红色	+ 5VDC
黄色	数据
白色	请求/保持
灰色	就绪/等待

I/O方框图



串行输出



选型方法

型号	类型
02113002-000	垂直安装
02113102-000	水平安装

产品描述

数字脉宽输出式电子倾角传感器是将角度转化为正比于数字脉宽信号输出的传感器。当给单次触发#1或#2发送一触发脉冲时，电路便产生相对应PW1或PW2脉冲。当这两个单次触发计时器同时给予触发时，便可读出PW1和PW2的差值。方向输出可告知用户此时是顺时针还是逆时针方向。全部设计均内置EMI/ESD抑制电路。

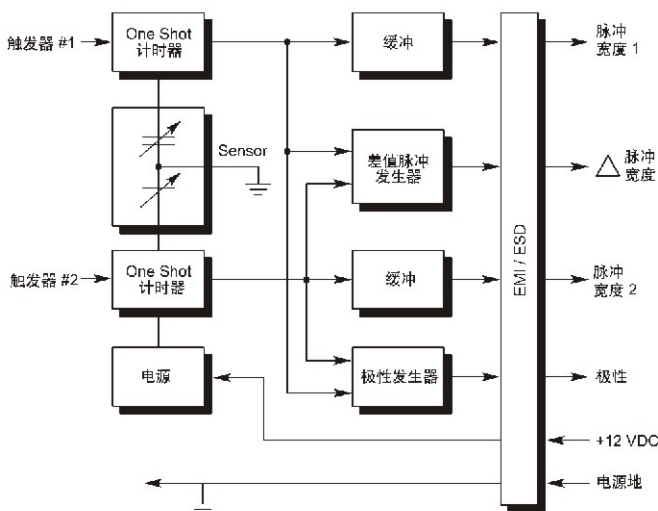
电气性能

电压电源	
标称	12VDC
范围	8 ~ 15VDC
电流	5mA
灵敏度	
标称 (12伏直流电)	60微秒 / ° ± 10%
负载电阻	10K
零位输出 (0°)	DPW = 0秒 PW1 = PW2
触发脉冲 (CE版本)	10 ~ 50微秒 @ 最大50Hz
PW1/PW2	0.5 ~ 5毫秒
PW	0 ~ 3.6毫秒
方向表征	高(CW), 低(CCW)

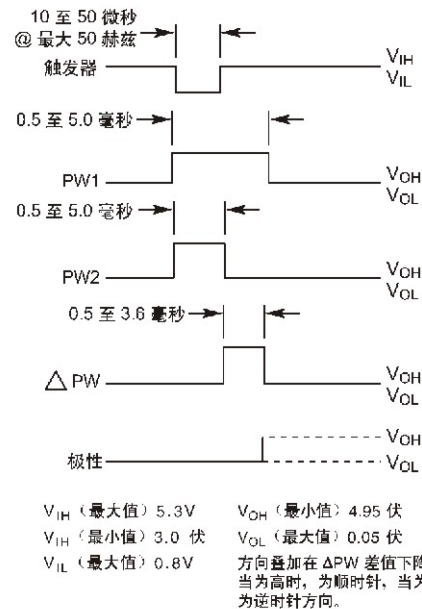
电气连接

线位	功能
黑色	电源地
红色	8 ~ 15VDC
棕色	触发器1
蓝色	触发器2
绿色	极性
灰色	PW1
白色	PW
黄色	PW

I/O方框图



数字脉宽输出



电压输出兼容 TTL，每种输出可驱动一个低功耗肖特管或多个 CMOS 设备。

选型方法

型号	类型
02112002-000	垂直安装
02112102-000	水平安装

联系方式

中国

北京赛斯维测控技术有限公司
北京市朝阳区望京西路48号
金隅国际C座1002
电话：+86 010 8477 5646
传真：+86 010 5894 9029
邮箱：sales@sensorway.cn

北美

Measurement Specialties Inc.
1000 Lucas Way
Hampton, VA 23666
Tel: 1-757-766-1500
Fax: 1-757-766-4297
Sales: sales.hampton@meas-spec.com

欧洲

MEAS Europe
105 av. Du General Eisenhower
BP 23705, 31037 Toulouse, Cedex 1, France
Tel: +33 561-194-824
Fax: +33 561-194-553
Sales: humidity.cs@meas-spec.com

The information in this sheet has been carefully reviewed and is believed to be accurate; however, no responsibility is assumed for inaccuracies. Furthermore, this information does not convey to the purchaser of such devices any license under the patent rights to the manufacturer. Measurement Specialties, Inc. reserves the right to make changes without further notice to any product herein. Measurement Specialties, Inc. makes no warranty, representation or guarantee regarding the suitability of its product for any particular purpose, nor does Measurement Specialties, Inc. assume any liability arising out of the application or use of any product or circuit and specifically disclaims any and all liability, including without limitation consequential or incidental damages. Typical parameters can and do vary in different applications. All operating parameters must be validated for each customer application by customer's technical experts. Measurement Specialties, Inc. does not convey any license under its patent rights nor the rights of others.