

ED-18模拟输出磁性编码器



- 低成本OEM应用
- 磁性测量技术
- 小型结构
- IP52防护等级
- 宽工作温度范围

产品说明

ED-18系列模拟输出磁性编码器即可用于旋转位置反馈，也可用于人机界面装置。作为一种轻型反馈传感器，它可以提供旋转速度，方向和位置信息。可选的串行输出模式甚至当电源在不断的开关状态下仍然能提供绝对角度位置信息。这种独到特性在同类产品中是绝无仅有的。

作为人机界面装置，它可用于仪表盘面进行旋转输入控制ED-18系列采用了我们特有模块及其柔性化结构设计。我们可以在很少甚至不增加任何模具费用的情况下按照用户的要求设计其外壳、转轴和起止点。

特点

- 磁性测量技术
- 封装电路/密封结构
- 适用于恶劣工作环境
- 模拟电压或电流输出
- 小型结构
- 良好的旋转力矩
- 抗污染
- IP52防护等级
- 金属螺纹接口安装
- 宽工作温度范围(-40 ~ 85)
- 可按用户要求定制外壳及转轴
- 套筒轴承
- 稳定性好 - 无光衰减
- 复合轴承可选

应用

- 船舶或航空马达速度和位置控制
- 船舶操作舵或阀位控制反馈
- 检测泵的速度与位置
- 照相机位置与控制
- X/Y轴定位
- 无线电波控制
- 医疗诊断设备
- 阀门位置
- 注射泵
- 电位计替代

ED-18模拟输出磁性编码器

性能参数

厂家保留在未经通知的情况下更新和修改此参数的权力。

性能参数

标准输出	0.5 ~ 4.5Vdc, 4 ~ 20mA, 0 ~ 5Vdc, 0 ~ 12Vdc, 0 ~ 20mA
工作温度	-40 ~ 85 (更宽温度范围请与工厂联系)
最大转速	300 PRM
转轴寿命	3,000,000次循环
轴承	套筒轴承
偏离量	相对于0.75的安装面积最大偏差为0.10"
安装转矩	最大10in * Lb

电气参数

最大拖动电流	15mA(回路电流输出+)
工作电压(VDC)	0.5 ~ 4.5Vdc和0 ~ 5Vdc输出时供电为5Vdc ± 0.25 ; 电流输出时供电为12.5 ~ 26Vdc 0 ~ 12Vdc输出时供电为15 ~ 26Vdc

注：所有数据均在正常输入电压，25 环境温度下测试。
电流输出型最大回路阻抗为700 (24Vdc供电)。

机械参数

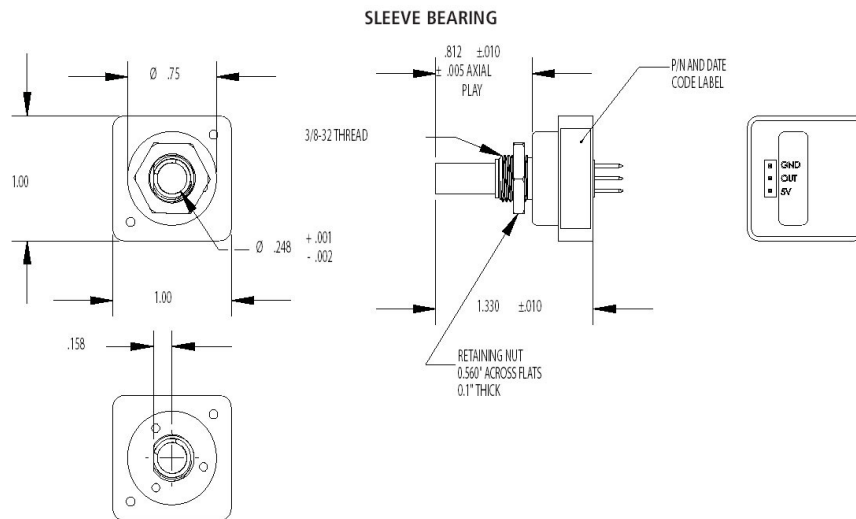
轴向负载(Lbs)	最大4.5(20N)
径向负载(Lbs)	最大2.25(10N)
最大转速	300PRM(套筒轴承) ; 3000PRM(滚珠轴承)
轴向间隙(in)	最大0.005(0.10mm)
径向间隙(in)	相对于0.6(15.2mm)安装面最大0.010(0.25mm)
轴向压力(Lbs)	40(9N)
轴向拉力(Lbs)	6(1.3N)

环境参数

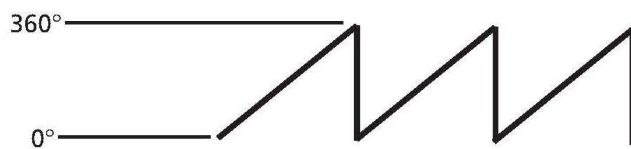
振动	MIL-STD-202F Method 204D	Test Condition B
冲击	MIL-STD-202F Method 213B	Test Condition C
湿度	MIL-STD-202F Method 103B	Test Condition A
热冲击	MIL-STD-202F Method 107G	Test Condition A
工作温度	-40 ~ 85	
储存温度	-55 ~ 125	

ED-18模拟输出磁性编码器

外形尺寸



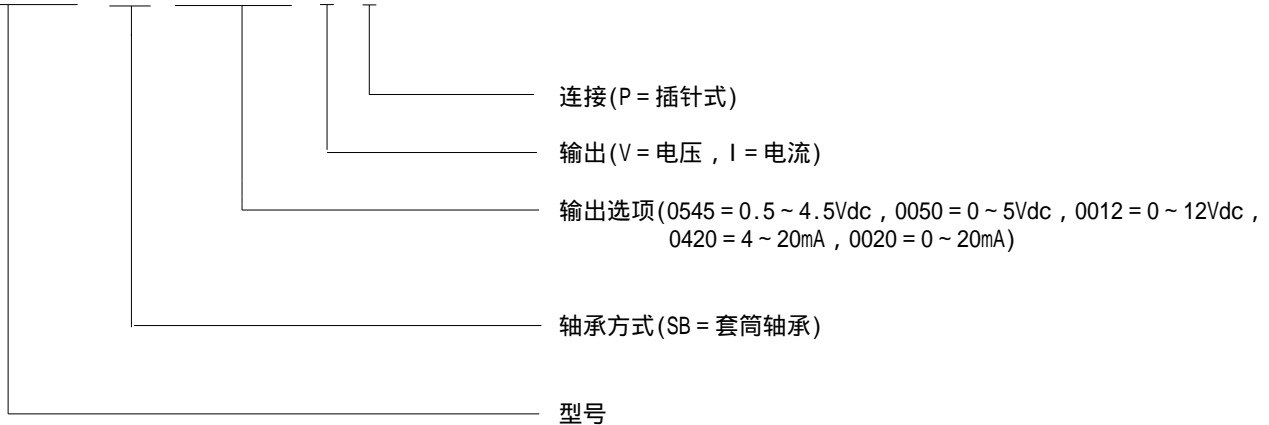
方波输出



ED-18模拟输出磁性编码器

产品选型示例

ED-18-SB-RRRR-V-P



联系方式

中国

北京赛斯维测控技术有限公司
北京市朝阳区望京西路48号
金隅国际C座1002
电话: +86 010 8477 5646
传真: +86 010 5894 9029
邮箱: sales@sensorway.cn

北美

Measurement Specialties Inc.
1000 Lucas Way
Hampton, VA 23666
Tel: 1-757-766-1500
Fax: 1-757-766-4297
Sales: sales.hampton@meas-spec.com

欧洲

MEAS Europe
105 av. Du General Eisenhower
BP 23705, 31037 Toulouse, Cedex 1, France
Tel: +33 561-194-824
Fax: +33 561-194-553
Sales: humidity.cs@meas-spec.com

The information in this sheet has been carefully reviewed and is believed to be accurate; however, no responsibility is assumed for inaccuracies. Furthermore, this information does not convey to the purchaser of such devices any license under the patent rights to the manufacturer. Measurement Specialties, Inc. reserves the right to make changes without further notice to any product herein. Measurement Specialties, Inc. makes no warranty, representation or guarantee regarding the suitability of its product for any particular purpose, nor does Measurement Specialties, Inc. assume any liability arising out of the application or use of any product or circuit and specifically disclaims any and all liability, including without limitation consequential or incidental damages. Typical parameters can and do vary in different applications. All operating parameters must be validated for each customer application by customer's technical experts. Measurement Specialties, Inc. does not convey any license under its patent rights nor the rights of others.