

US300高性能不锈钢压力变送器



- OEM应用
- 高精度
- 结构紧凑
- 工作温度范围宽

产品说明

US300系列超稳压力传感器采用不锈钢隔离式小型结构，具有较宽的量程范围和多种输出信号。该传感器结合了MEAS的固态超稳定技术，可以在较宽温度范围内具有良好的稳定性。该产品是超稳系列传感器中价格最低廉的产品，尽管起稳技术过去仅仅适用于高档类传感器产品中。此外，该传感器还具有多种压力接口，同时还可以提供0~100mV，0.5V~4.5V(比例输出)、1V~5V(固定输出)和4~20mA(环路输出)等多种输出信号。

特点

- 0.1%高精度
- -40 ~ 125 工作温度范围
- 316L不锈钢隔离膜片
- 多种压力量程和电气输出
- 结构小巧，低成本
- 超稳技术

应用

- 高级HVAC控制
- 空压机
- 过程控制
- 水压监测

标准量程

量程	psig	psia	量程	barg	bara
0 ~ 15	•	•	0 ~ 1	•	•
0 ~ 30	•	•	0 ~ 2	•	•
0 ~ 50	•	•			
			0 ~ 5	•	•
0 ~ 100	•	•	0 ~ 7	•	•
			0 ~ 10	•	•
0 ~ 300	•	•	0 ~ 20	•	•
0 ~ 500	•	•	0 ~ 35	•	•
0 ~ 1k	•	•	0 ~ 70	•	•
			0 ~ 100	•	•
0 ~ 3k	•	•	0 ~ 200	•	•
0 ~ 5k	•	•	0 ~ 350	•	•

US300高性能不锈钢压力变送器

性能参数

供电电压：5Vdc

参考温度：25（除非另有说明）

参数	最小值	典型值	最大值	单位	备注
零点偏差	-1	±0.5	1	%Span	1
量程偏差	-1	±0.5	1	%Span	1,2
精度(结合非线性, 迟滞和重复性)	-0.15	±0.1	0.15	%Span	2,3
输出阻抗(0~100mV)	4	12	30	kΩ	1
零点温度误差	-1.5	±0.75	1.5	%Span	4
量程温度误差	-1.5	±0.75	1.5	%Span	4
供电电流(0~100mV)		1	2	mA	
供电电流(0.5~4.5V, 1~5V)	2.5	3	5	mA	
长期稳定性(1年)	-0.1		0.1	%Span	
响应频率(-3dB)			1	kHz	
补偿温度	-20		+85	°C	
工作温度	-40		+105	°C	
贮存温度	-40		+125	°C	
过载压力	3X			Rated	
破坏压力	4X			Rated	
振动	±20			g	5
冲击(11mS)	100			g	6
压力循环(从零到满量程)	1			Million	
绝缘电阻	50			MΩ	
重量				grams	
介质兼容性	与316L不锈钢兼容的各种介质				
防护等级	IP67(电缆输出型)				

备注：

1. 输出负载将会影响产品性能。
2. 对于mV输出型，输出信号与供电电压成比率(10mV/V)。
3. 最佳拟和直线。
4. 对于量程大于1K Psi产品，最佳拟和直线为0.25%。
5. 参照MIL - STD - 810C，程序514.2，图514.2 - 2，曲线L。
6. 1/2正弦波，参照MIL STD 202F，方法213B，条件A。

US300高性能不锈钢压力变送器

外形尺寸

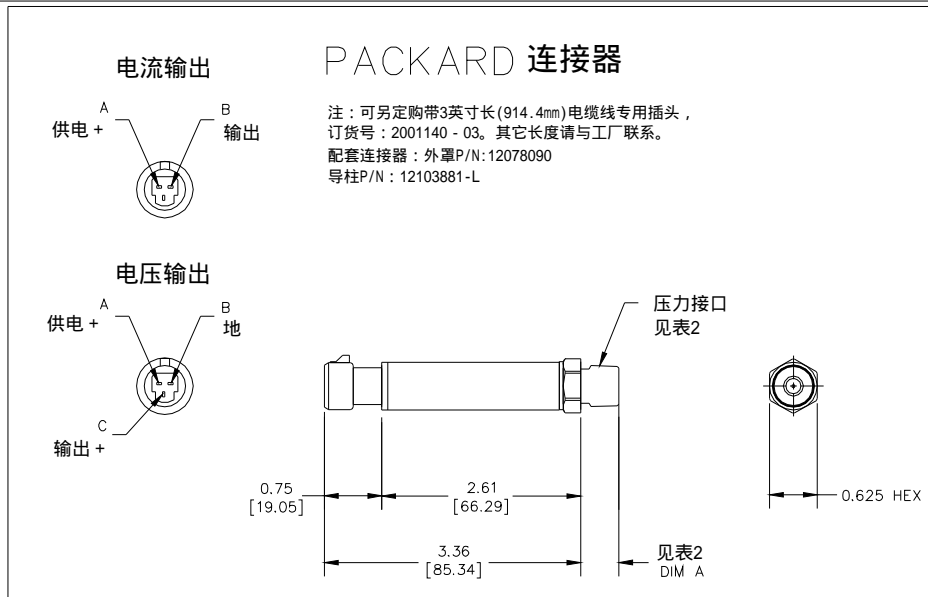
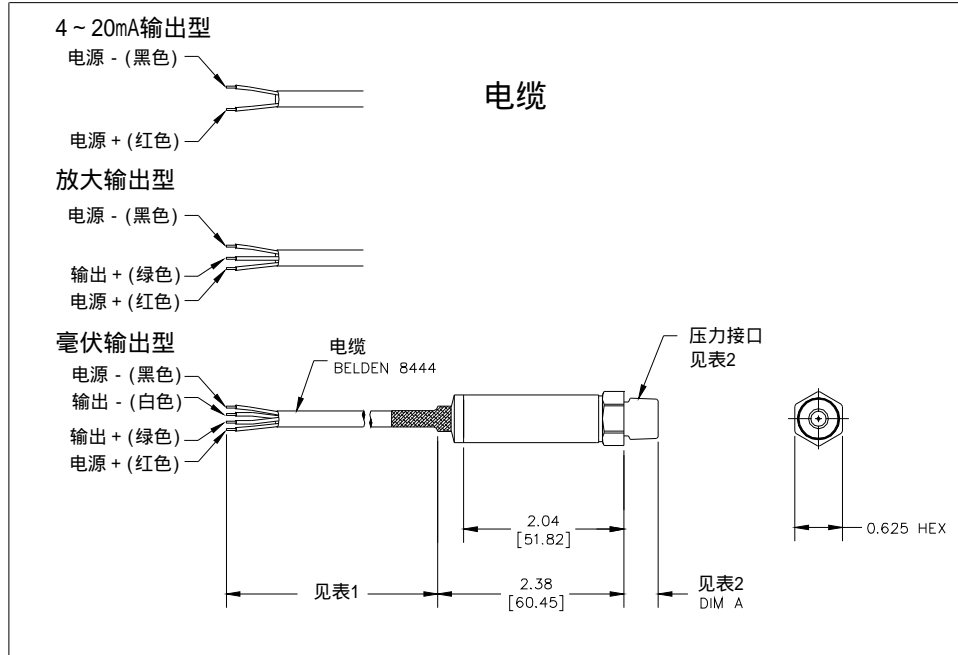


表1

表2

电气接口		压力接口		
编号	接口	编号	接口	DIM A
1	2英尺电缆	2	1/4 BSP	0.45 [11.43]
2	4英尺电缆	4	7/16-20 MALE O-RING	0.33 [8.38]
3	10英尺电缆	5	1/4 NPT	0.50 [12.7]
4	PACKARD	6	1/8 NPT	0.475 [12.07]

US300高性能不锈钢压力变送器

输出选项

编号	输出	供电(V)		
		最小	典型	最大
2	0 – 100 mV (ratiometric)	2.5	5	12
3	0.5 – 4.5 V (ratiometric)	4.75	5	5.25
4	1 – 5 V	8		30
8	4 – 20 mA	9		30

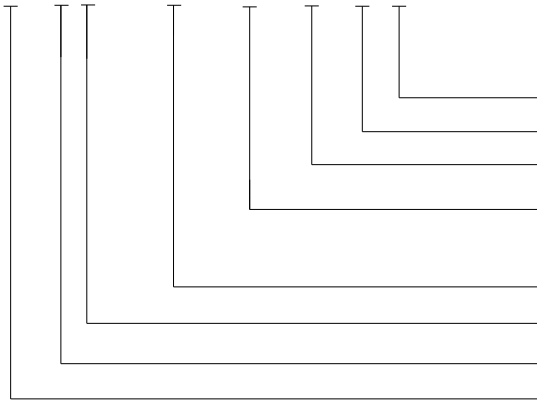
Packard连接器无mV输出

电缆连接

编号	输出	供电 +	供电 -	输出 +	输出 -
2	0 – 100 mV (ratiometric)	红色	黑色	绿色	白色
3	0.5 – 4.5 V (ratiometric)	红色/脚A	黑色/脚B	绿色/脚C	无
4	1 – 5 V	红色/脚A	黑色/脚B	绿色/脚C	无
8	4–20mA	红色/脚A	黑色/脚B	无	无

产品选型示例

US381-000005-500PG



- 压力类型(A = 绝压, G = 表压)
- 压力单位(P = Psi, B = Bar)
- 压力范围(300 = 300, 05K = 5000, 3.5=3.5)
- 压力接口(2 = 1/4 - 19BSP, 4 = 7/16-20UNF, 5 = 1/4 - 18NPT, 6 = 1/8-27NPT)
- 专用标识(nnnnn = 客户定制)
- 电气连接(1 = 2英尺电缆, 2 = 4英尺电缆, 4 = Packard连接器)
- 输出信号(2 = 0 ~ 100mV, 3 = 0.5 ~ 4.5V, 4 = 1 ~ 5V, 8 = 4 ~ 20mA)
- 型号

联系方式

中国代理

北京赛斯维测控技术有限公司
北京市朝阳区望京西路48号
金隅国际C座1002
电话: +86 010 8477 5646
传真: +86 010 5894 9029
邮箱: sales@sensorway.cn

北美

Measurement Specialties Inc.
1000 Lucas Way
Hampton, VA 23666
Tel: 1-757-766-1500
Fax: 1-757-766-4297
Sales: sales.hampton@meas-spec.com

欧洲

MEAS Europe
105 av. Du General Eisenhower
BP 23705, 31037 Toulouse, Cedex 1, France
Tel: +33 561-194-824
Fax: +33 561-194-553
Sales: humidity.cs@meas-spec.com

The information in this sheet has been carefully reviewed and is believed to be accurate; however, no responsibility is assumed for inaccuracies. Furthermore, this information does not convey to the purchaser of such devices any license under the patent rights to the manufacturer. Measurement Specialties, Inc. reserves the right to make changes without further notice to any product herein. Measurement Specialties, Inc. makes no warranty, representation or guarantee regarding the suitability of its product for any particular purpose, nor does Measurement Specialties, Inc. assume any liability arising out of the application or use of any product or circuit and specifically disclaims any and all liability, including without limitation consequential or incidental damages. Typical parameters can and do vary in different applications. All operating parameters must be validated for each customer application by customer's technical experts. Measurement Specialties, Inc. does not convey any license under its patent rights nor the rights of others.